

Montageanleitung

Trittstufen-Stütze

für Niesmann Bischoff Wohnmobile



Montageanleitung Trittstufen-Stütze / 02-2025

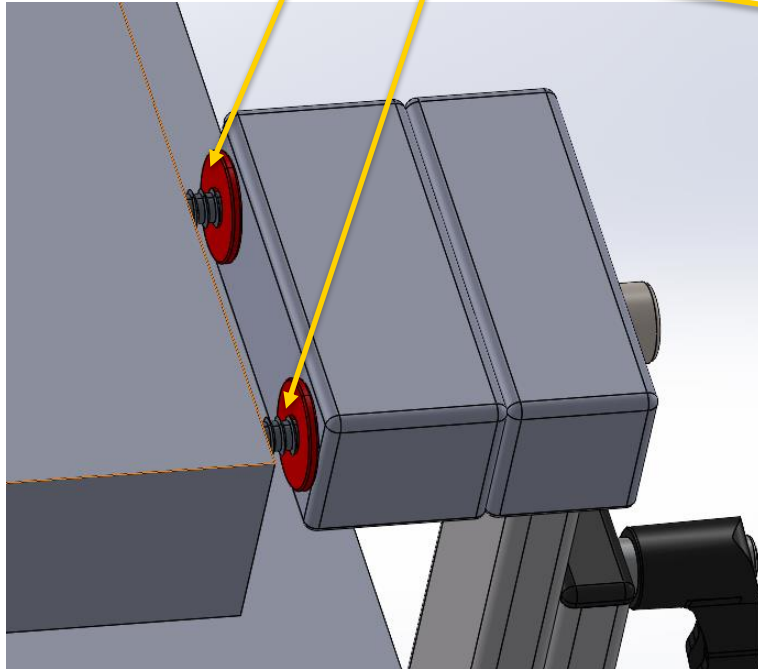
Lieferumfang:

- 4x Blechschraube 6,3x50-TORX 30
- 4x Ausgleichsscheibe (zum Ausgleich von Fertigungstoleranzen seitens von Niesmann → siehe Seite Toleranzausgleich Niesmann)
- 2x Grundadapter (zur Montage an Trittstufe)
- 2x Trittstufen-Stütze verstellbar

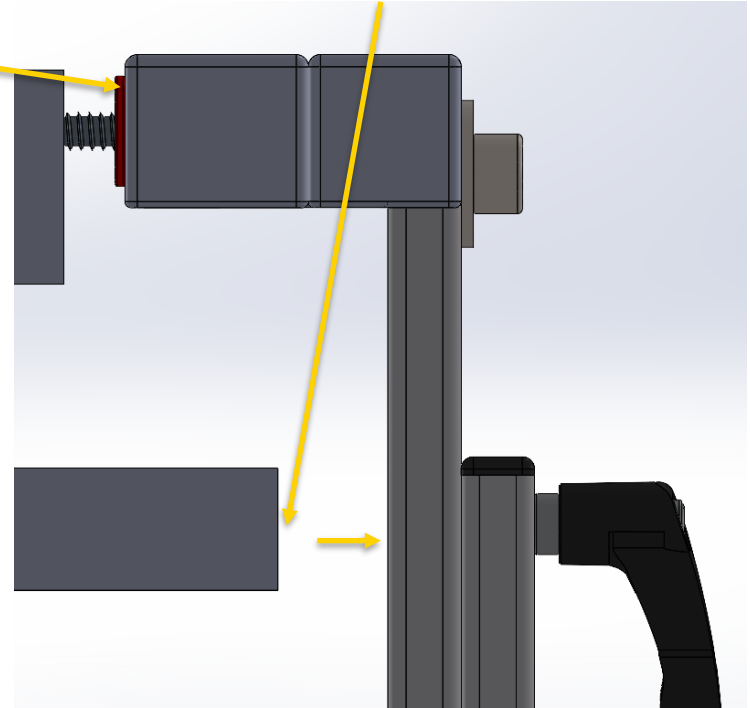


Toleranzausgleich (nur notwendig wenn Treppe nicht Mittig montiert wurde!)

Montage Distanzscheiben



Wenn die Strebe hier streifen sollte



Montage

1. Werkzeug

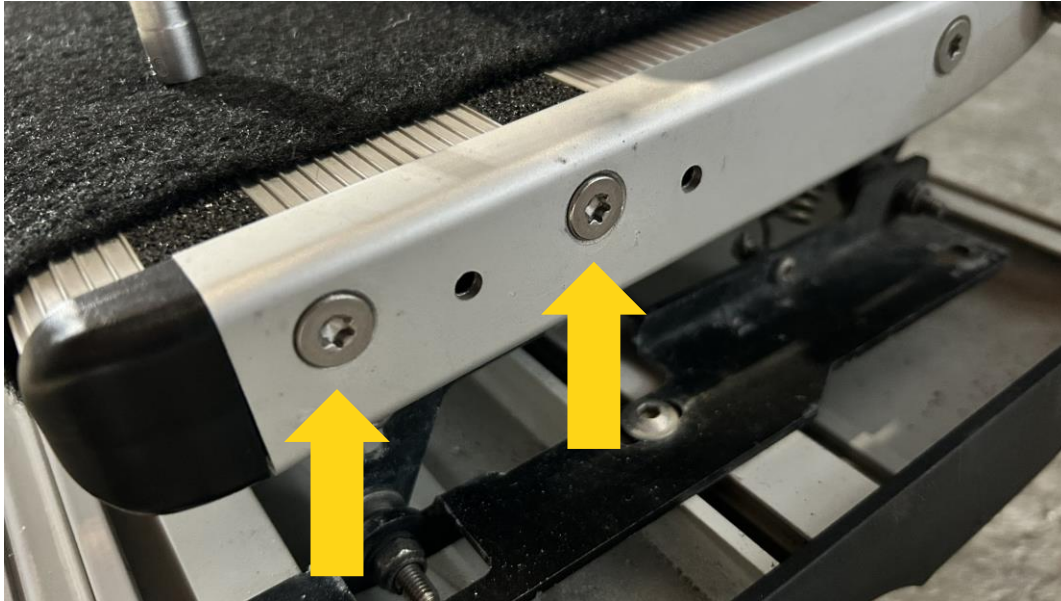
Folgendes Werkzeug wird zur Montage benötigt:

- Torx T30
- ¼" Verlängerung
- ¼" Ratsche



Montage

2.) Entfernen der Senkkopfschrauben an der Trittstufe

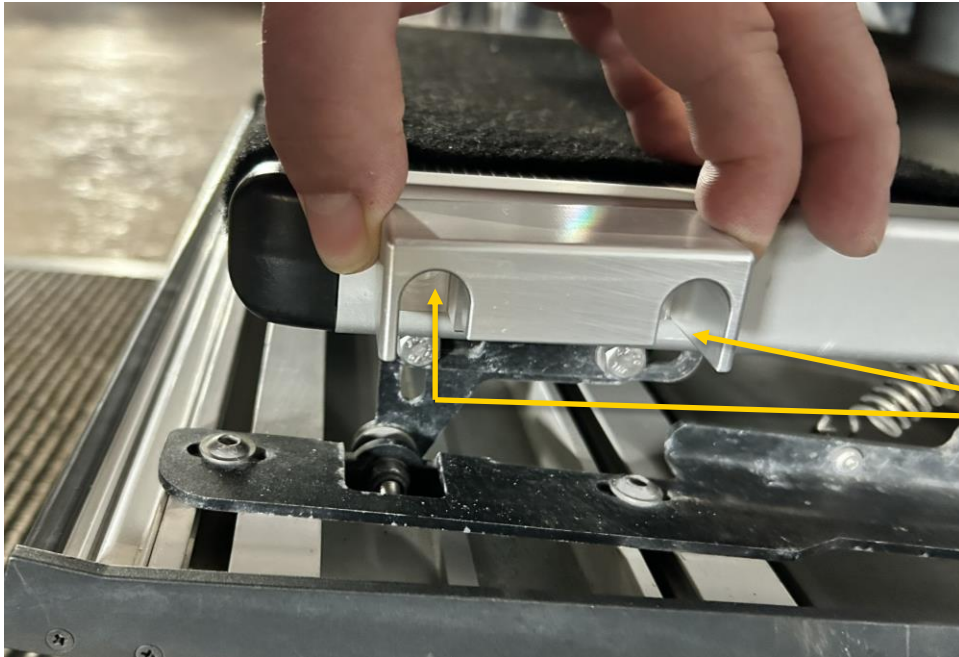


Bitte entfernen Sie die beiden Senkkopfschrauben mit einem Torx T30.

Bitte starten Sie zuerst mit nur einer Seite!!!

Montage

3.) Montage der Adapter

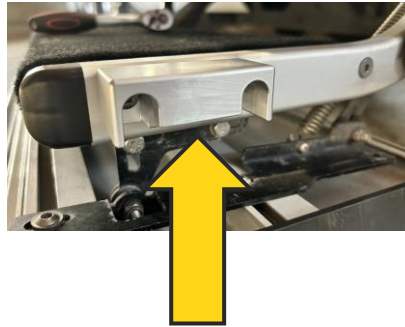


Zur Montage verwenden Sie bitte die mitgelieferten Blechschrauben $\varnothing 6,3 \times 50$

Bitte Schrauben mit ca. 14Nm fest ziehen

Montage

4.) Montage Trittstufen Stütze



Die verstellbare Trittstufe wird einfach in den Adapter an der Trittstufe eingeführt.

Wichtig!!! Sie **muss festgehalten** werden um anschließend den Teleskopfuß ausfahren zu können. Wenn die Stütze Bodenkontakt hat bitte mittels Klemmhebel klemmen (**max. 13 Nm**).

Wenn der Klemmhebel angezogen ist kann er durch drücken und drehen in eine Wunschposition gedreht werden!



Montage

4.) Fertigmontage / Prüfung



Die beste Stabilität erhält man natürlich wenn das Fahrzeug mit Hydraulischen Hubstützen ausgestattet ist!

Wenn alles nach Anleitung erfolgreich montiert ist bitte die Treppe mittels Taster einfahren und prüfen ob sich die Stützen selbstständig lösen.

Wir empfehlen natürlich immer,

vor einfahren der Trittstufe die Stützen zu entfernen um Beschädigungen zu vermeiden!

Viel Spaß mit den Stützen !!!

2Wheel-Tec

**Inhaber: Enrico Stepan
Kreuzwiesenstraße 14
D-72359 Dotternhausen**



**Phone: +49 175 1635315
e Mail: twt-enrico@t-online.de**